

/SANTIAGO



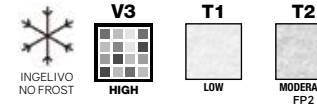
SANTIAGO

Nel cuore di Santiago di Compostela, Il giacinto di quarzo, incastonato tra le crepe del cemento, racconta segreti custoditi. È come danzare su un ponte tra il passato e il presente, tra la solidità del cemento e la delicatezza del quarzo.

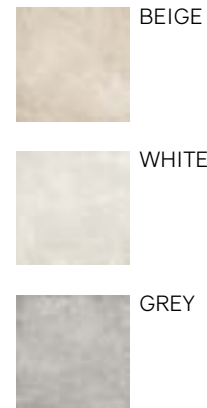
In the heart of Santiago di Compostela, the quartz hyacinth set between the cracks in the cement, tells of guarded secrets. It's like dancing on a bridge between the past and present, between the solidity of cement and fragility of quartz.

En plein cœur de Saint-Jacques-de-Compostelle, la jacinthe de quartz, placée entre les fissures du béton, raconte des secrets bien gardés. C'est comme si l'on dansait sur un pont entre le passé et le présent, entre la solidité du béton et la délicatesse du quartz.

a/ WHITE R - 80x80 cm /32"x32"



Colori / Colours / Couleurs / Farben

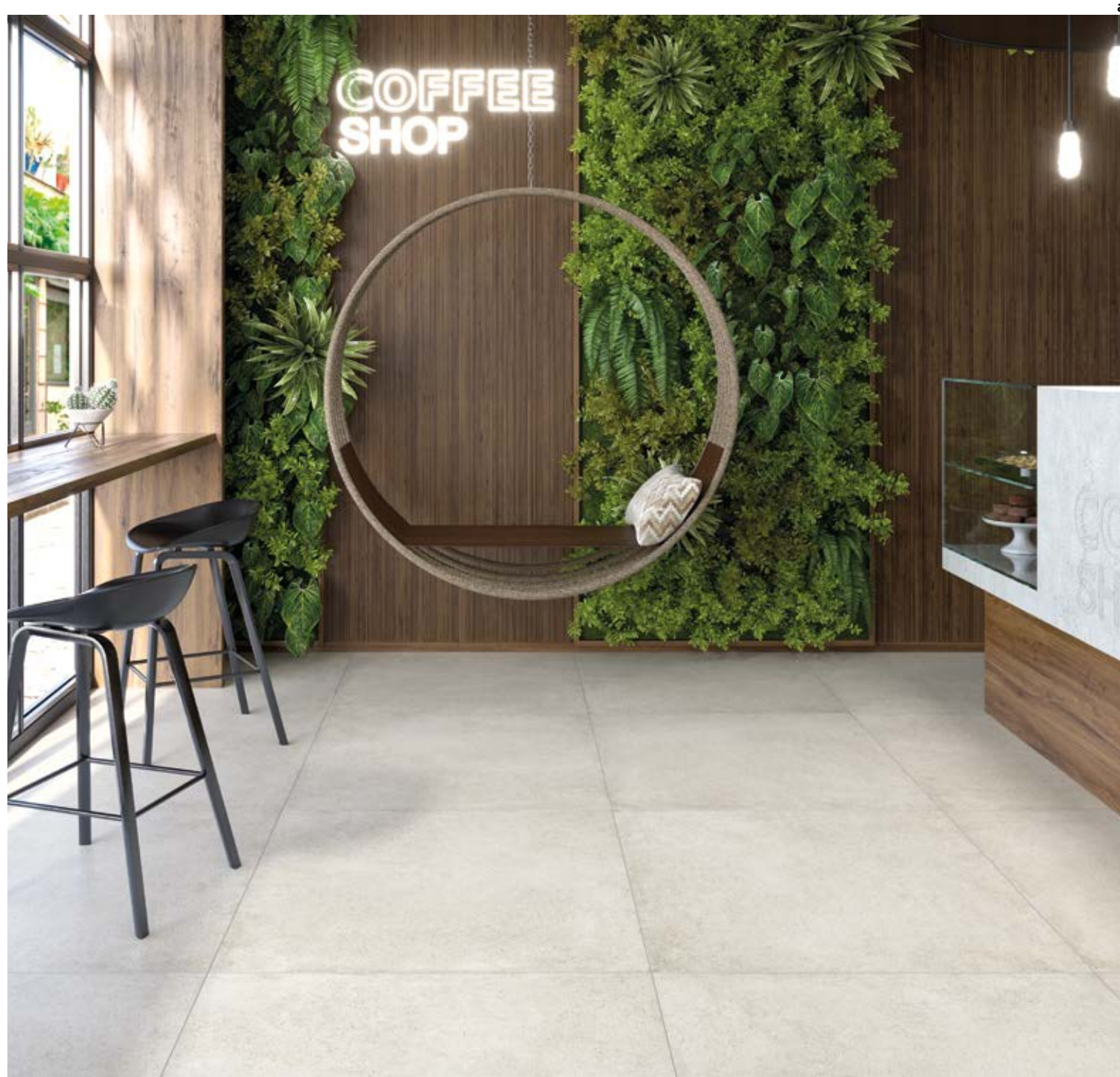


SANTIAGO

effetto cemento / concrete-look / effet ciment / zementoptik

Formati / Sizes / Formats / Formate

	R - 122,2x122,2 cm . 48"x48"	± 9,5 mm	R10
	R - 61x122,2 cm . 24"x48"	± 9,5 mm	R10
	R - 61x122,2 cm . 24"x48"	± 9,5 mm	OUTDOOR - R11
	R - 30,4x122,2 cm . 12"x48"	± 9,5 mm	TEAK - R10
	R - 60x90 cm . 24"x36"	± 20 mm	FP2 - R11
	R - 80x80 cm . 32"x32"	± 9,5 mm	R10



R: Rettificato/ Rectified

Formati / Sizes / Formats / Formate	R-122,2x122,2 cm 48"x48" ± 9,5 mm	R - 61x122,2 cm 24"x48" ± 9,5 mm	R - 61x122,2 cm 24"x48" ± 9,5 mm OUTDOOR R11	R - 30,4x122,2 cm 12"x48" ± 9,5 mm TEAK R9	R - 80x80 cm 32"x32" ± 9,5 mm R10	R - 60x90 cm 24"x36" ± 20 mm FP2 R11
BEIGE	●	●	●	●	●	●
WHITE	●	●	●	●	●	●
GREY	●	●	●	●	●	●



b



b/ BEIGE R - 122,2x122,2 cm/48"x48"

c/ indoor: GREY R - 61x122,2 cm/24"x48",
outdoor: GREY FP2 R - 60x90 cm /24"x36"

dESIGN
SUR-
FACES

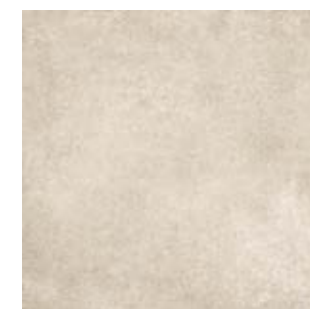
BEIGE

WHITE

GREY

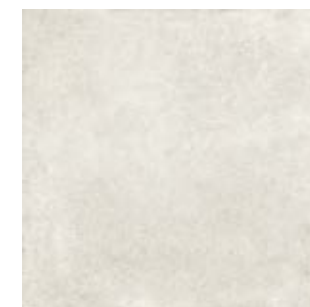
BEIGE

P5E3	122,2x122,2 cm 48"x48" - R	A230
P5E5	61x122,2 cm 24"x48" - R	A180
P0G1	61x122,2 cm 24"x48" OUTDOOR - R	A182
P2J6	30,4x122,2 cm 12"x48" TEAK - R	A121
P9F8	80x80 cm 32"x32" - R	A200
P3F3	60x90 cm 24"x36"- FP-E R	A179



WHITE

P6E6	122,2x122,2 cm 48"x48" - R	A230
P6E7	61x122,2 cm 24"x48" - R	A180
P0G3	61x122,2 cm 24"x48" OUTDOOR - R	A182
P2J7	30,4x122,2 cm 12"x48" TEAK - R	A121
P0G0	80x80 cm 32"x32" - R	A200
P3F5	60x90 cm 24"x36"- FP-E R	A179

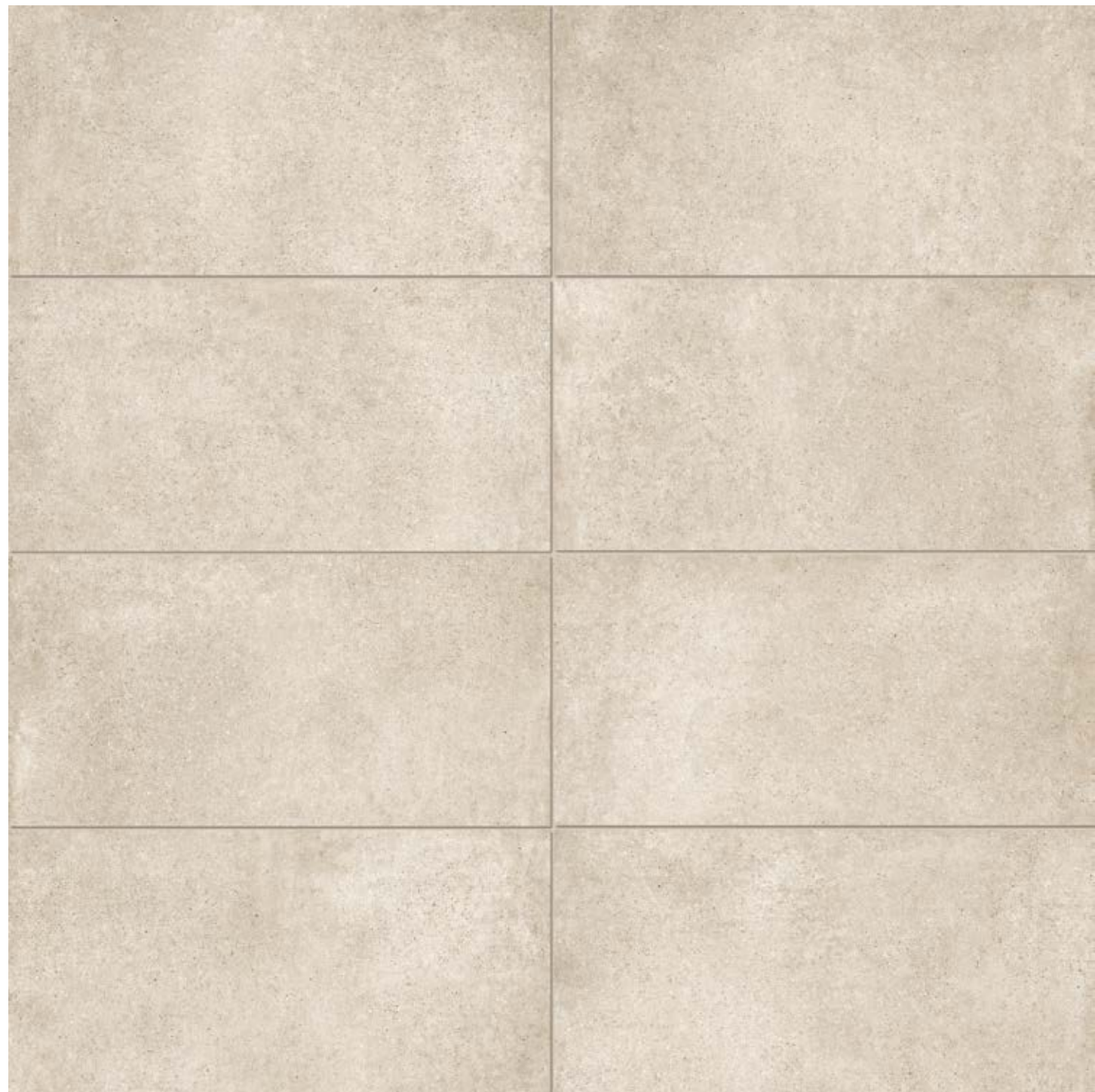


GREY


P5E4	122,2x122,2 cm 48"x48" - R	A230
P5E6	61x122,2 cm 24"x48" - R	A180
P0G2	61x122,2 cm 24"x48" OUTDOOR - R	A182
P2J8	30,4x122,2 cm 12"x48" TEAK - R	A121
P9F9	80x80 cm 32"x32" - R	A200
P3F4	60x90 cm 24"x36"- FP-E R	A179



Decorsi / Decors / Décors / Dekors



BEIGE

mosaico monocolore 81 tessere 3x3 - 30x30 cm 12"x12"  P73



BEIGE



WHITE



GREY

teak - 9 bacchette

TEAK BEIGE

P2J6 30,4x122,2 cm 12"x48" TEAK - R A121



TEAK WHITE

P2J7 30,4x122,2 cm 12"x48" TEAK - R A121





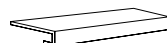

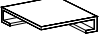


TEAK GREY

P2J8 30,4x122,2 cm 12"x48" TEAK - R A121



Sviluppo grafico / Design development / Développement graphique / Grafische Entwicklung 61x122,2 cm 24"x48" R
(8 grafiche diverse / 8 different design / 8 graphiques différents / 8 verschiedene Grafische)

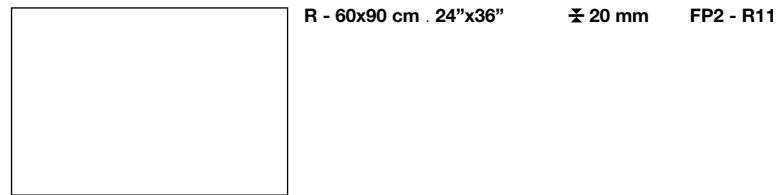
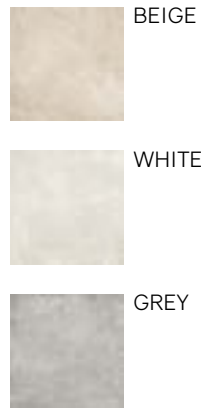
Pezzi Speciali / Special Pieces / Pièces Spéciales / Formteile	 battiscopa 6,5x122,2 cm 2 1/2"x48" R  P05	 elemento "L" monolitico outdoor 15x30x4 cm 6"x12"x1 3/4"  P50	 gradino costa retta 34x122,2x4 cm 13"x48"x1 3/4" R P32	  vista frontale angolare costa retta dx/sx 34x122,2x4 cm 13"x48"x1 3/4" R P41
BEIGE	●	●	●	●
WHITE	●	●	●	●
GREY	●	●	●	●

Note / Notes / Notes / Anmerkungen
I battiscopa e gli elementi "L" vengono venduti a pz. e a scatola completa. Tutti gli altri pezzi speciali vengono venduti al pezzo. I gradini vengono prodotti solo su ordinazione (tempo minimo di consegna 20 gg lavorativi).
All skirting and monolithic L elements, priced per piece, are sold in full box. All other special trims are sold by piece. Steps are produced only on request (minimum delivery terms of 20 days).
Les plinthes et élément "L" sont vendues la pièce et par boîte complète. Les autres pièces spéciales sont vendus la pièce. Le plat de marche sont produit sur demande (délai minimum de 20 jours).
Die Sockelleisten und Stufen werden pro Stk. und Vollen Kartons verkauft. Stufen und Stufenecken werden nur auf Bestellung produziert (Lieferzeiten mindesten 20 arbeitstagen ab Auftragserteilung).

effetto cemento / concrete-look / effet ciment / zementoptik
 Colori / Colours / Couleurs / Farben



Formati / Sizes / Formats / Formate



R: Rettificato / Rectified

Formati / Sizes / Formats / Formate	R - 60x90 cm 24"x36" ± 20 mm FP2 R11
BEIGE	●
WHITE	●
GREY	●



d/indoor: GREY R - 61x122,2 cm/24"x48",
 outdoor: GREY FP2 R - 60x90 cm /24"x36"






FP2 Pezzi Speciali / Special Pieces / Pièces Spéciales / Formteile				
	elemento "L" 30x90x5 cm 12"x36"x2" R	angolare elemento "L" SX/DX 30x90x5 cm 12"x36"x2" R	griglia 20x90 cm 8"x36" R	angolo SX angolo DX griglia angolo 20x90 cm 8"x36" R
	P102B	P105B	P106C	P108 COPPIA
	BEIGE ●	●	●	●
WHITE ●	●	●	●	
GREY ●	●	●	●	
	round lineare 30x90 cm 12"x36" R	angolo SX angolo DX round angolare 30x90 cm 12"x36" R	angolo SX angolo DX angolo bordo toro 30x90 cm 12"x36" R	
	P112B	P113D COPPIA	P118	
	BEIGE ●	●	●	
WHITE ●	●	●		
GREY ●	●	●		

Note - Notes - Notes - Anmerkungen
 I pezzi speciali FP2 vengono venduti al pezzo e solo su ordinazione (tempo minimo di consegna 20 gg lavorativi dall'ordine)./The special pieces FP2 are sold by piece and only on request (minimum delivery time 20 working days from date of order)./Les pièces spéciales FP2 sont vendus à la pièce et uniquement sur commande (délai minimum de livraison 20 jours ouvrés à partir de la commande). Spezial Teile FP2 sind pro Stück verkauft und nur auf Bestellungen produziert. (Lieferzeiten mindesten 20 arbeitstage ab Auftragbestätigung)

TABELLA PESI ED IMBALLI


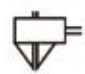










Sizes weight and packaging / Mesures poids et emballages / Tabelle der Gewichte und Verpackungen

formati / sizes / tailles / formate /		pz. x box	mq. x box	box x pal.	mq. x pal.	kg. x mq	kg. x box	kg. x pal.	
RETTIFICATI / RECTIFIED (R)									
122,2x122,2 cm 48"x48" R	9,5 mm	2	2,99	18	53,82	21,09	63,05	1175	124x143x60
80x80 cm 32"x32" R	9,5 mm	2	1,28	45	57,60	20,92	26,77	1220	80x120x95
61x122,2 cm 24"x48" R	9,5 mm	2	1,49	36	53,64	20,52	30,57	1120	94x120x75
30,4x122,2 cm 12"x48" R TEAK	9,5 mm	2	0,74	57	42,18	19,98	14,79	1153	94x120x65
SPESSORATI / EXTRA THICK (R) 									
60x90 cm 24"x36" R	20 mm	1	0,54	45	24,30	43,50	23,50	1075	94x120x75
pezzi speciali / special pieces / pièces spéciales / formteile /									
6,5x122,2 cm 2"x48" battiscopa rettificato		10					12,50		

Note / Notes / Notes / Anmerkungen /
 I battiscopa e gli elementi "L" vengono venduti a pz. e a scatola completa. Tutti gli altri pezzi speciali vengono venduti al pezzo. I gradini vengono prodotti solo su ordinazione (tempo minimo di consegna 20 gg lavorativi).
 All skirting and monolithic L elements, priced per piece, are sold in full box. All other special trims are sold by piece. Steps are produced only on request (minimum delivery terms of 20 days).
 Les plinthes et élément "L" sont vendues la pièce et par boîte complète. Les autres pièces spéciales sont vendus la pièce. Le plat de marche sont produit sur demande (délai minimum de 20 jours).
 Die Sockelleisten und Stufen werden pro Stk. und Vollen Kartons verkauft. Stufen und Stufenecken werden nur auf Bestellung produziert (Lieferzeiten mindesten 20 arbeitstagen ab Auftragserteilung).

SIMBOLOGIA CARATTERISTICHE TECNICHE - GRÈS PORCELLANATO /

Symboles technical characteristics - porcelain stoneware / Symboles des caracteristiques techniques - grès cérame / Symbole technischen eigenschaften - feinsteinzeug

	CARATTERISTICHE TECNICHE TECHNICAL CHARACTERISTICS CARACTÉRISTIQUES TECHNIQUES TECHNISCHE MERKMALE	NORMA DI RIFERIMENTO REFERENCE STANDARD NORME DE REFERENCE PRÜFMETHODE	VALORE RICHIESTO REQUIRED VALUE VALEUR REQUISE SOLLWERT	VALORE MEDIO TUSCANIA AV. TUSCANIA VALUE VALEUR MOYENNE TUSCANIA MITTLERER TUSCANIA-WERT
	DIMENSIONI DIMENSIONS DIMENSIONS ABMESSUNGEN	ISO 10545-2	CONFORME COMPLIANT CONFORME KONFORM	CONFORME COMPLIANT CONFORME KONFORM
	ASSORBIMENTO D'ACQUA WATER ABSORPTION ABSORPTION D'EAU WASSERAUFNAHME	ISO 10545-3	≤ 0,5 %	CONFORME COMPLIANT CONFORME KONFORM
	RESISTENZA A FLESSIONE MODULUS OF RUPTURE RESISTANCE A LA FLEXION BIEGEFESTIGKEIT	ISO 10545-4	MODULUS OF RUPTURE R ≥35 N/MM ² BREAKING STRENGTH S ≥1300 N	CONFORME COMPLIANT CONFORME KONFORM
	RESISTENZA ALL'ABRASIONE ABRASION RESISTANCE RÉSISTANCE À L'ABRASION ABRIEBBESTÄNDIGKEIT	ISO 10545-7	PEI SOLO PER PIASTRELLE SMALTATE ONLY FOR GLAZED TILES	
	DILATAZIONE TERMICA LINEARE LINEAR THERMAL EXPANSION DILATATION THERMIQUE LINEAIRE LINEARE WÄRMEAUSSDEHNUNG	ISO 10545-8	≤ 9x10 ⁻⁵ °C ⁻¹	CONFORME COMPLIANT CONFORME KONFORM
	RESISTENZA AGLI SBALZI TERMICI THERMAL SHOCK RESISTANCE RESISTANCE AUX ECARTS DE TEMPERATURE ITEMPERATURWECHSELBESTÄNDIGKEIT	ISO 10545-9	RESISTENTE RESISTANT RESISTANT BESTÄNDIG	RESISTENTE RESISTANT RESISTANT BESTÄNDIG
	RESISTENZA AL GELO FROST RESISTANCE RESISTANCE AU GEL FROSTBESTÄNDIGKEIT	ISO 10545-12	RESISTENTE RESISTANT RESISTANT BESTÄNDIG	RESISTENTE RESISTANT RESISTANT BESTÄNDIG
	RESISTENZA AGLI ACIDI ED ALLE BASI ACID AND ALKALI RESISTANCE RESISTANCE AUX ACIDES ET AUX BASES SÄURE- UND LAUGENBESTÄNDIGKEIT	ISO 10545-13	CLASS GB MIN.	LOW CONCENTRATION GLA HIGH CONCENTRATION GHA
	RESISTENZA ALL'ATTACCO CHIMICO CHEMICAL RESISTANCE RESISTANCE À L'ATTAQUE CHEMIQUE CHEMISCHE BESTÄNDIGKEIT	ISO 10545-13	CLASS GB MIN.	GA
	RESISTENZA ALLE MACCHIE STAIN RESISTANCE RESISTANCE AU TACHES FLECKENBESTÄNDIGKEIT	ISO 10545-14	CLASS 3 MIN.	5
	COEFFICIENTE DI ATTRITO (SCIVOLOSITÀ) FRICTION COEFFICIENT (SLIPPERINESS) COEFFICIENT DE FRICTION (GLISSEMENT) REIBUNGSKOEFFIZIENT (RUTSCHIGKEIT)	BCR - ITALIA DM DEL 14-06-89	ASTM - USA ASTM C1028	DIN - GERMANIA DIN 51130
		DRY RUBBER 0,62	WET RUBBER 0,51	DRY NEOLYTHE 0,69
			DRY LEATHER 0,62	WET NEOLYTHE 0,62
				R10 - R11 outdoor/FP2 ZH 1/571

THE PRODUCTS HAVING AN ABSORPTION < 0,5% ARE CLASSIFIED ACCORDING THE UNI CEN STANDARDS "FULLY VITRIFIED TILES" AND ACCORDING TO THE ASTM STANDARDS "IMPERVIOUS TILES"

SANTIAGO

Le informazioni contenute nel presente catalogo sono il più possibile esatte, ma non sono da ritenersi vincolanti. Per esigenze di produzione l'Azienda si riserva il diritto di apportare eventuali modifiche che si rendessero necessarie. Peso, colori e misure sono soggetti alle inevitabili variazioni tipiche del processo di cottura della ceramica. I colori e gli effetti riportati sul presente catalogo sono indicativi per i limiti consentiti dalla stampa; per questo non possono essere vincolanti e costituire base per eventuali contestazioni.

The information contained in this catalogue is as accurate as possible, but cannot be considered as legally binding. The Company reserves the right to make any modifications that become necessary due to production requirements. Weight, colours and dimensions are subject to the inevitable variations typical of the ceramic firing process. Colours and aesthetic effects shown on this catalogue should be considered indicative and approximate as a result of printing process limits. Possible variations may occur and can not be at the base of any claim.

Les informations reprises dans ce catalogue sont exactes, mais elles n'engagent aucunement notre Société du point de vue légal. Pour des exigences de production la Société se réserve le droit d'apporter toutes les dimensions sont assujettis aux variations typiques du processus de cuisson de la céramiques. Les couleurs et les effets présentés dans ce catalogue sont indicatifs dans la mesure permise par la presse, ce qui explique pourquoi ils ne peuvent pas être obligatoire et constituer la base d'un éventuel désaccord.

Die Informationen des vorliegenden Katalogs sind so exakt wie möglich, sind jedoch nicht als gesetzlich verbindlich zu betrachten. Aus Fertigungsgründen behält die Firma sich das Recht vor, eventuell notwendige Änderungen vorzunehmen. Veränderungen, die für den Brennvorgang von Keramikprodukten typisch sind. Die in diesem Katalog gezeigten Farben und Effekte sind Richtwerte, soweit durch die Presse, die ist, warum sie nicht bindend und stellen die Grundlage für eine Meinungsverschiedenheit gestattet.

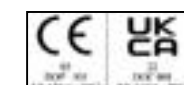
Credit:

Marketing:
Tuscania

Progetto Grafico:
EUREKA


TUSCANIA[®]
ceramiche


Ceramics of Italy



/SANTIAGO



tuscaniagres.it

Tuscania S.p.A.

Via Giardini Sud, 4603
41028 Serramazzoni (Mo) - Italia
Tel. +39 0536.952399
Fax +39 0536.954716
info@tuscaniagres.it
www.tuscaniagres.it

